

YZSMC11.1

矿用钻孔深度锚杆长度检测仪

使用说明书

文件编码: TCMA-02-V1.0-2019

使用须知



敬告：在您安装和使用本产品前，请仔细阅读本使用说明书！

警告：非专业人员不得擅自开盖！

维修时不得改变本安电路和与本安电路有关的元、器件的电气参数、规格和型号！

严禁使用本说明书规定外的电池！

本安关联产品不得随意与其它未经检验的设备连接！

USB接口严禁在井下使用！

电池组充电应在井上安全场所进行，严禁在井下进行充电！

执行标准：GB3836.1-2010、GB3836.4-2010

执行标准：MT209-1990（抗干扰性和可靠性除外），MT210-1990

执行标准：Q/TCMA-07-2019

目录

第一章 仪器简介.....	1
1.1 简介.....	1
1.2 主要用途.....	1
1.3 产品类型与规格.....	1
1.4 产品使用环境条件.....	2
1.5 主要参数.....	3
1.5.1 额定工作电压.....	3
1.5.2 工作电流.....	3
1.5.3 电池组参数.....	3
1.5.4 基本配置.....	3
1.5.5 采集参数.....	3
1.5.6 功能.....	3
1.6 产品结构与工作原理.....	4
第二章 现场采集操作.....	6
2.1 检测仪接口说明.....	6
2.2 检测方法.....	6
2.2.1 锚杆锚索长度检测.....	6
2.2.2 检测与分析.....	7
2.2.3 参数设置.....	8
2.2.4 检测参数设置.....	8
2.2.5 开始检测.....	10
2.3 波形浏览.....	11
2.4 USB传输.....	11
第三章 维护保养、使用注意事项.....	12
第四章 包装、运输、贮存.....	12
第五章 开箱检查及售后服务.....	13

第一章 仪器简介

1.1 简介

YZSMC11.1 矿用锚杆长度检测仪利用声波反射法检测锚杆锚索的长度。锚杆锚索长度检测时，将传感器通过锚杆锚索专用夹具固定在锚杆或锚索端头，用偏心小锤敲击的锚杆锚索端头产生振动声波信号，传感器将振动声波信号转换成电信号并启动主机进行信号接收，主机通过激发信号和反射回波信号之间的时间间隔、声波在锚杆锚索内的传播速度和声波传播特性来判断锚杆锚索长度、锚固长度及极限锚固力。

1.2 主要用途

- 1) 煤矿锚杆锚索长度的无损检测；
- 2) 煤矿钻孔深度无损检测。

1.3 产品类型与规格

1.3.1 防爆型式

矿用本质安全型，标记为“Exib I Mb”。

1.3.2 结构形式

便携式。

1.3.3 产品型号及说明

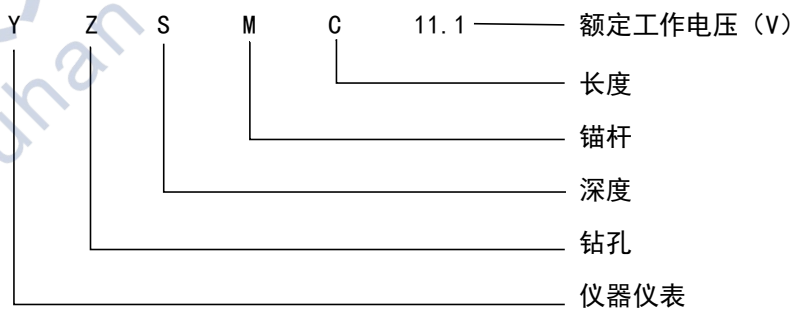


图1-1 型号示意图

1.3.4 产品组成

YZSMC11.1 矿用钻孔深度锚杆长度检测仪配接一个压电加速度传感部件。传感部件符合 GB3836.4-2010 简单设备要求。传感部件采用不超过 3m 的 MSYV-75-3 煤矿用阻燃射频同轴电缆与检测仪连接。

1.4 产品使用环境条件

1.4.1 安全使用环境

在下列条件下应能正常工作：

- 1) 环境温度： $0^{\circ}\text{C}\sim+40^{\circ}\text{C}$ ；
- 2) 平均相对湿度：不大于 95% ($+25^{\circ}\text{C}$)；
- 3) 大气压力： $80\text{kPa}\sim 106\text{kPa}$ ；
- 4) 无显著振动和冲击的场合；
- 5) 煤矿井下有甲烷和煤尘爆炸性混合物，但无破坏绝缘的腐蚀性气体的场合。

能承受的最恶劣的贮运条件为：

- 1) 高温： $+60^{\circ}\text{C}$ ；
- 2) 低温： -40°C ；
- 3) 平均相对湿度：95% ($+25^{\circ}\text{C}$)；
- 4) 振动：加速度 20m/s^2 ；
- 5) 冲击：峰值加速度 500m/s^2 。

1.4.2 安全使用要求

在煤矿井下严禁使用 YZSMC11.1 矿用钻孔深度锚杆长度检测仪的充电器，数据通讯必须在地面安全场所进行。

1.5 主要参数

1.5.1 额定工作电压

DC 11.1V（由1组锂电池组供电）。

1.5.2 工作电流

不大于 70mA。

1.5.3 电池组参数

- 1) 电池组标称电压DC 11.1V，容量5000mAh（电池组由单节标称电压3.7V/5000mAh的PL195568锰酸锂电池3节串联，内置保护板，整体浇封）；
- 2) 电池组开路电压： $\leq 12.6V$ ；
- 3) 电池组短路电流： $\leq 1.3A$ ；
- 4) 电池供电工作时间： $\geq 8h$ 。

1.5.4 基本配置

- 1) 显示屏：7英寸彩色液晶显示屏；
- 2) 标称存储容量：32GB；
- 3) 传感部件型号：LC0152TB压电加速度传感器。

1.5.5 采集参数

- 1) 信号频率：(0.1~10) kHz；
- 2) 频率误差： $\leq 0.5\%$ ；
- 3) 信号幅值：(0~200) mv。

1.5.6 功能

- 1) 检测仪具有采集、显示、存储、删除数据的功能；
- 2) 检测仪具有和计算机进行USB通讯功能（此功能仅限于在地面安全场所使用）；
- 3) 通过在检测仪自带的软件系统中进行一定流程的选择操作，可在波形数据的基础上计算得到对应的检测钻孔深度或锚杆长度。

1.6 产品结构与工作原理

1.6.1 仪器组成

序号	名称	产品	数量
1	主机		1
2	加速度传感器		1
3	锚杆索夹具		1
4	孔深夹具		1
5	锚杆激震小锤		1
6	孔深激震小锤		1
7	铝合金箱		1
8	软件		1

表1-1 组成清单

1.6.2 检测仪尺寸、重量

- 1) 外形尺寸（长×宽×高）：255mm×192mm×74mm；
- 2) 重量：约2.0Kg。

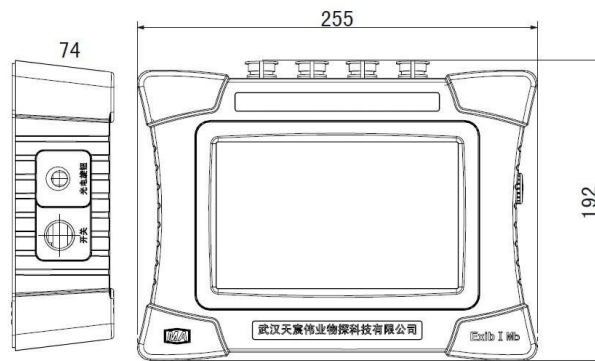


图1-2 主机尺寸示意图

1.6.3 传感部件尺寸、重量

- 1) 外形尺寸（长×宽×高）： $\Phi 22\text{mm} \times 30\text{mm}$;
- 2) 重量：约100g。

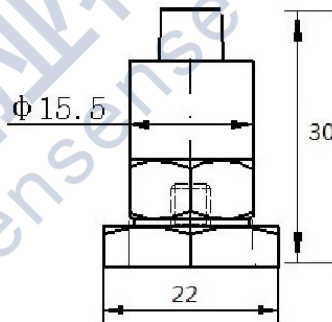


图1-3 传感部件尺寸示意图

第二章 现场采集操作

2.1 检测仪接口说明

- 1) USB: 数据传输及打印接口;
- 2) 充电: 给机内电池充电;
- 3) 信号CH: 信号采集接口, 接数据采集线;
- 4) 开关: 开关仪器主机;
- 5) 旋钮: 通过扭动旋钮来控制菜单。

2.2 检测方法

2.2.1 锚杆锚索长度检测

由于锚杆锚索外露段是直径在 $\Phi 16\text{mm} \sim \Phi 22\text{mm}$ 之间的钢筋或锚索, 锚杆锚索整体长度在1.5~5米, 要求激发产生的信号频率高, 因此激发时采用偏心金属小锤敲击锚杆锚索端头, 力度轻, 以免钢筋产生共振。安装方式如图2-2所示。

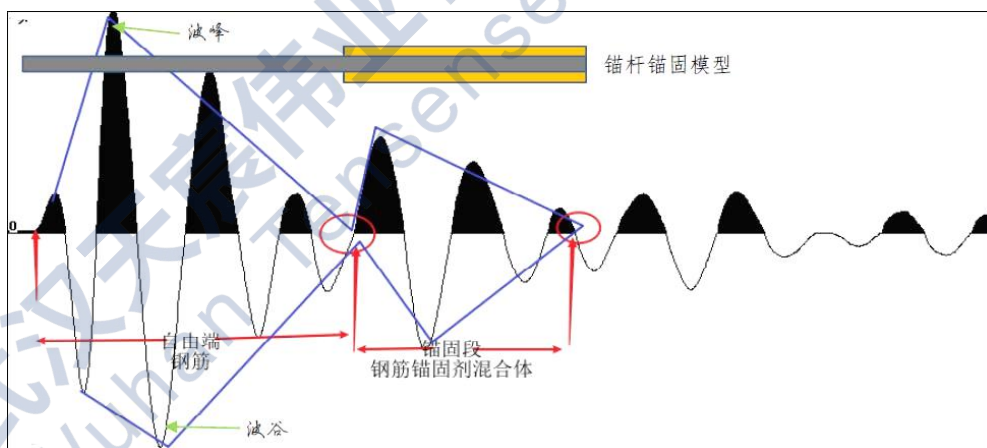


图2-1 锚杆锚索检测原理示意图

主机信号采集时, 采样间隔设置为 $2\mu\text{s}$, 滤波带宽设置为 $100\text{Hz} \sim 10\text{KHz}$ 。

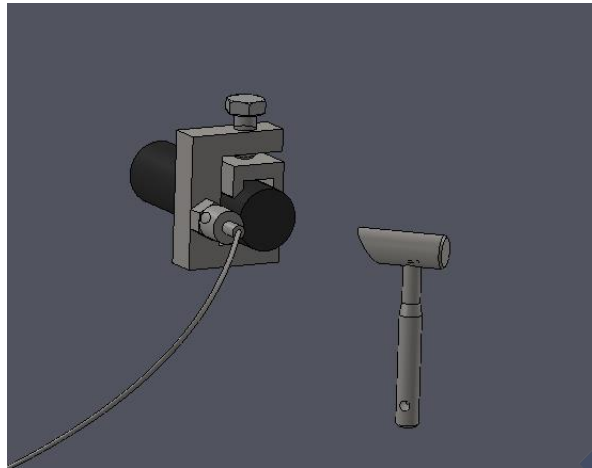


图2-2 锚杆锚索检测检测示意图

2.2.2 检测与分析

在打开电源开关之前，请先联接好测试系统。正确打开电源开关后，系统自动进入“参数设置、波形采集、USB传输、文件管理”界面（图4-3）。开机后将光电旋钮的光标旋到需要操作项上，轻按旋钮，则进入相应界面。



图2-3 开机界面

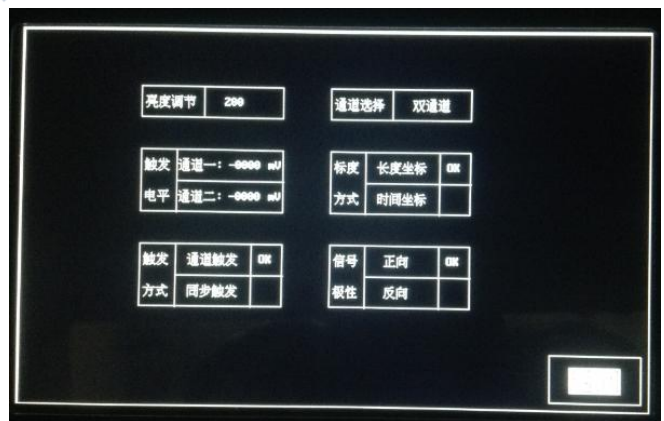


图2-4 参数设置

2.2.3 参数设置

在此界面（图2-4）上，旋动旋钮，将光标旋到需要修改项上，轻按旋钮，再进行下列设定中指定的操作，设置结束后，将光标旋到“返回”，轻按旋钮，即可退出参数设置界面，返回到开机界面：

- 1) 亮度调节：调节显示屏的显示对比度。转动旋钮，对比度值变大或便小，显示屏的清晰度也同时变化，调节到最佳位置，轻按旋钮，设置结束；
- 2) 触发电平：本仪器中启动采集卡进行信号采集的控制源是从检波器转换来的电信号，当该信号高于“触发电平”设定的门槛电压值时，采集卡开始工作，将电信号转换为数字信号。触发电平的设置项有“高”和“低”两档。高电平对应于较高的门槛电压值，低电平对应于较低的门槛电压值，灵敏度高于高电平，但容易造成误触发。将光标停在“触发电平”上，轻按旋钮，即可改变选项。
- 3) 采样方式：有连续采样和单独采样两种方式，默认连续采样。
- 4) 坐标显示：指仪器显示波形时，光标所在位置表示的意义。“长度”表示光标读取的是长度单位“厘米”，“时间”表示读取的为时间单位“微秒”。

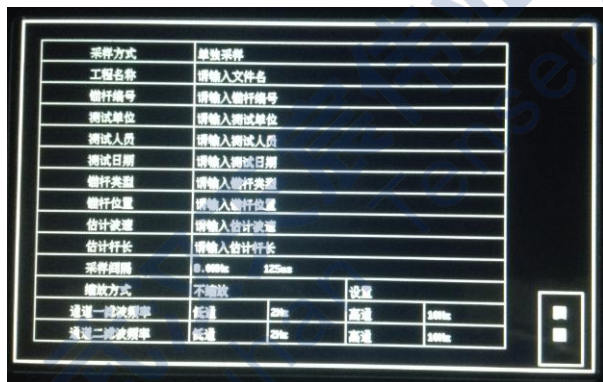


图2-5 开始检测并设置参数

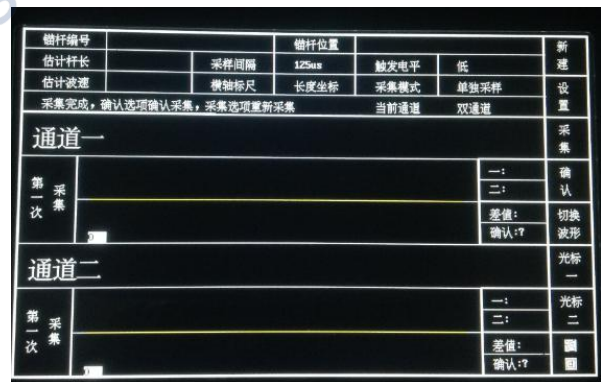


图2-6 波形检测采集界面

2.2.4 检测参数设置

在此界面（图2-5）上，上部三行为设置的参数信息，有工程名称、测点编号、测试日期、检测对象、测点位置、杆体波速、固结波速、设计长度、采样间隔、缩放方式、滤波频率和锚固系数。右侧有两个功能键，分别为：返回菜单、开始检测。

- 返回菜单：返回系统主界面。
 - 开始检测：进入波形采集界面。。
- 1) 工程名称：作为文件存放路径。

设置方法：在“工程名称”上轻按旋钮，弹出字符和数字设置界面，“字集”包括英文字符的大写、小写和数字。在“字集”上轻按旋钮，则在这三类中切换，向上旋转，则进入所选的字集，若此时轻按旋钮，光标停在字集的中间位置，旋转到相应字符上轻按旋钮，则输入了读取字符。“BACK”则删除光标前的一个字符，“OK”则接受当前设置，“取消”则放弃当前设置并退出。

- 2) 测点编号：作为文件名称。正确输入被测锚索编号，在其后的锚杆索检测过程中，保存文件将以此锚杆索编号为基础，自动建立文件名。

锚杆编号的数字默认自动递增，也可输入。“自动递增”为在当前值的基础上加1。“输入”的设置方法与工程名称相同。

- 3) 测试日期为可选设置，对采集过程没有影响。
- 4) 测点位置：输入锚杆所在的位置。
- 5) 杆体波速和固结波速：应尽量准确，准确的波速将有利于锚杆分析。

输入方法为：光标停在“杆体波速（固结波速）”上，轻按旋钮，弹出字符界面，输入波速大小，设置值的缺省值为5120。旋转旋钮，小光标在各个数位及“BACK”“OK”“取消”键上切换。下面给出经验值，表2-1：

锚杆/索材料	杆体波速 (m/s)	固结波速 (m/s)
碳钢材质	5120	4000
玻璃钢材质	4500	3500

表2-1 波速设置经验值

- 6) 设计长度：设计值，应尽量准确，输入后，将结合波速辅助判断锚杆索长度，单位mm。
- 7) 采样间隔：波形采样时间间隔，一般采样间隔按锚杆长的5/3倍来计算时间（采样总时间=10/3倍锚杆长）。下面给出设置方式选择，表2-2：

检测长度L (m)	L≤5	5<L≤10	10<L
采样间隔设置 (us)	2	5	10

表2-2 采样间隔设置

8) 缩放方式：分为“不缩放”、“对数曲线”两种方式。轻按旋钮在这两种方式之间切换，默认“不缩放”。

9) 滤波频率：硬件带通滤波器的带通范围。“低通”为截止高频，可选项为：10K、6K、4K和2KHz，“高通”为截止低频，可选项为：2000、1000、500和100Hz。表2-3，给出推荐设置方式：

检测对象	锚杆	锚索
低通频率(KHz)	10	4/2
高通频率(Hz)	500/1000	100

表2-3 滤波频率设置

10) 锚固系数：与围岩状况（岩层、破碎带、煤层、粉煤、块煤等等）、锚杆规格和锚固剂特性有关，默认0.144，需根据实际情况校准调节。

2.2.5 开始检测

1) 单独采样状态：按信号采集功能键，每触发一次显示一条波形，若波形质量不认可，则重新按采集键，屏幕刷新重测；若认可，则按保存波形键，波形保留，再按采集键，进入下一行波形采集，重复上述操作。

2) 连续采样状态：按信号采集功能键，每间隔3秒钟击震采集六条波形，若波形质量不认可，则重新按采集键，若认可，则按保存波形键，波形保留。

- 保存波形：保留当前采集波形。当前锚杆索采集结束后，光标转为活动状态，在“保存波形”上轻按旋钮，则保存当前锚杆上采集的所有波形。
- 切换波形：在当前锚杆采集的6道波形之间切换。在此轻按旋钮，然后旋转旋钮，则可进行切换。
- 端头位置、外露位置和杆底位置：每道波形上有三个光标，最左侧的为端头位置，表示锚杆的起始位置，最右侧的为杆底位置，表示锚杆的终点位置，中间的为外露位置，表示锚固起始位置。在这三个功能键上轻按旋钮，再旋转旋钮，则可移动光标，读取锚杆外露长

度、杆底长度、实测长度及锚固力值。选中功能键，长按3秒松开，可放大波形，放大波形后，长按3秒松开，退出波形放大。

- 返回：退出采集界面，返回到上一级界面。

2.3 波形浏览

从开机界面点击“波形浏览”，进入文件夹界面（图2-7），选择确认文件夹可进入选择该目录下波形文件。以下只讲打开波形功能。

打开波形即指打开数据文件。在“打开波形”上轻按旋钮，进入文件管理界面（图2-8）。

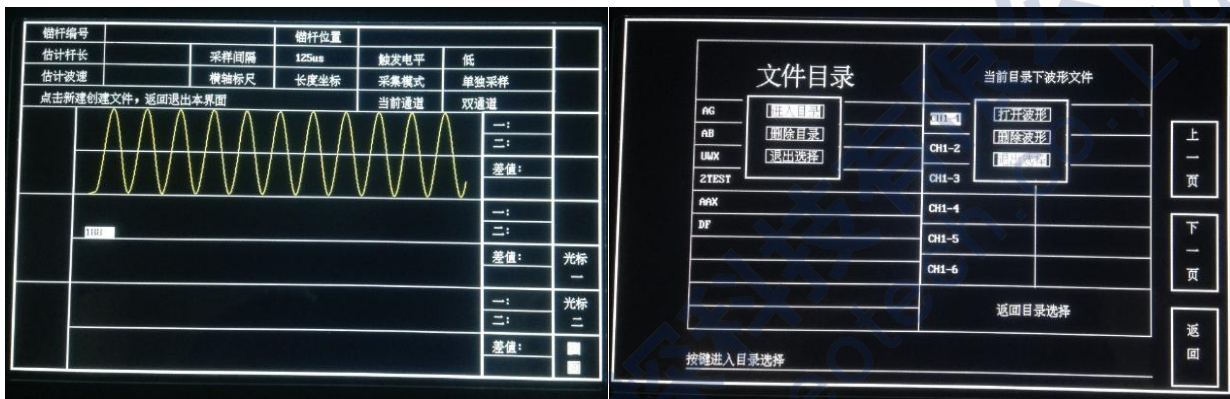


图2-7 波形浏览界面

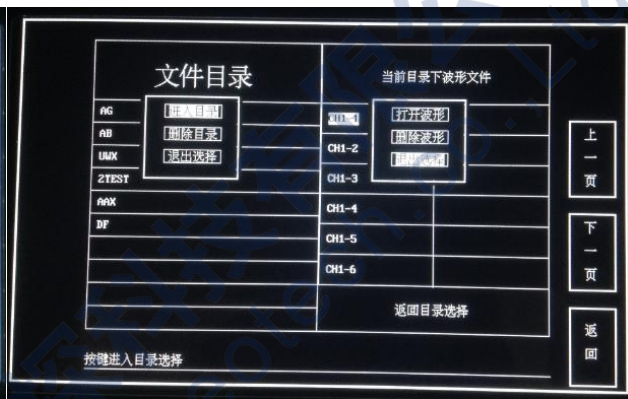


图2-8 文件管理界面

旋转旋钮可在不同功能键或目录文件栏来回切换，轻按旋钮可执行功能或选定目录或文件。

删除波形：删除的文件无法恢复，请小心操作。

删除目录和文件。在删除目录上轻按旋钮，当随后选择删除目录时则将当前选定的目录下的所有文件全部删除，文件删除后，要再次选择该目录并再次删除目录，才将目录删除。若选择删除文件，则仅仅删除当前目录当前选取的文件。

格式化：格式化整个存贮卡，将丢失全部数据，请小心操作。在存贮卡满或出现故障时可执行此操作。

2.4 USB传输

从开机界面点击“USB传输”，进入文件传输界面。仪器主机通过USB连接电脑主机并开机，仪器主机选择、确认USB传输，待电脑读取U盘后，打开U盘→BMP文件夹，拷出对应文件夹到电脑即可。

第三章 维护保养、使用注意事项

- 1) 本仪器为精密电子仪器设备，使用过程中一定要注意防护，轻拿轻放，否则容易损坏，影响正常使用。
- 2) 电池在一次满充后大约能连续使用12小时左右，每次最好能使用到低于最低工作电压时再进行充电，这样能减小电池记忆效应的影响，延长电池的正常使用寿命。
- 3) 所有的连接线，在使用时必须先连接好后再开机，在要断开连接线时，必须先关机，然后再断开连接线。
- 4) 在使用USB传输完数据后，必须先断开与电脑的USB连接，再拔掉USB延长线，否则可能会造成严重损坏。
- 5) 使用过程中有问题时请急时联系经销商或生产厂家，切勿自行拆开修理。
- 6) 电池的维护保养方法：在日常工作中，电池电量在接近耗尽时充电，充电结束时充电指示灯熄灭，充电应在地面安全通风场所进行；仪器在长期存放不用时，每间隔15天要检查一次仪器的电池电量，电量不足须立即充电。电池禁止在无电状态下长时间存放，否则严重影响电池使用寿命。

第四章 包装、运输、贮存

5.1 包装

仪器采用纸箱包装，包装箱外应有“精密仪器，轻拿轻放”等标志。

随机文件有：

- 1) 装箱单；
- 2) 产品合格证；
- 3) 产品使用说明书；
- 4) 防爆检验合格证复印件；
- 5) 煤矿矿用产品安全标志证书复印件；
- 6) 产品保修卡。

5.2 运输

包装后的仪器在避免雨雪直接淋袭的条件下,可适用于水运、陆运及空运等各种运输方式。

5.3 贮存

包装后的仪器应能在温度为 $-10^{\circ}\text{C}\sim+40^{\circ}\text{C}$,相对湿度不大于90%的环境中储存1年以上。

第五章 开箱检查及售后服务

6.1 开箱检查

- 1) 开箱检查应对照装箱单是否与物品名称、数量相符;
- 2) 开箱时应注意不得损坏设备,开箱后应对照装箱单核对箱内部件是否相符,如有问题,请及时与厂家或经销商联系。

6.2 售后服务

在用户遵守保管及使用规则的条件下,自发货之日起一年内如性能低于产品标准的规定,制造厂负责免费修理或更换。对于超期使用损坏以及确因用户使用不当损坏的产品,应积极修理,适当收取维修费用。

仪器内已经无效的电池,公司负责回收。

以客户为中心，珍惜每一次服务机会！



地址：武汉市东湖新技术开发区流芳路52号光谷芯中心B区10栋

电话：027-87539108

邮箱：whtcwy@163.com

网址：www.tensense.com.cn



天宸官微